

Nissin DIGITAL

# SPEEDLITE Di466

## 數位TTL功率變焦閃光燈 使用手冊



Nissin Speedlite Di466是為數位SLR相機及擁有最新TTL閃燈控制技術的熱靴型相機研發。

注意：膠捲型相機不能與Di466並用。

C型適用Canon EOS數位SLR相機，型號

EOS300D\*1, 350D\*2, 400D\*3, 450D\*4, 10D, 20D, 30D, 40D, 5D, 1D Mark II, 1D Mark II N, 1Ds Mark II, 1D Mark III及1Ds Mark III及Powershot G7, G9及S5iS。

它可自動與E-TTL II及E-TTL自動閃燈系統作用。

\*1, \*2, \*3, \*4: 在美國與加拿大: Rebel X, XT, XTi, XSi。

N型適用Nikon數位SLR相機及熱靴型相機，型號

D40, D40x, D50, D60, D70, D70s, D80, D200, D300, D2H, D2Hs, D2X, D2Xs及D3以及Coolpix P5000, P5100及Fujifinepix S5Pro。它可自動與i-TTL自動閃燈系統作用。

把Di466裝置在您的相機上，幾乎所有工作都由相機控制，以達到最適當曝光。

閱讀使用手冊及參照您的相機使用手冊來體驗閃光燈攝影樂趣。

# Nissin

International Sales Office  
Nissin Marketing Ltd., Hong Kong  
Tel: 852-28805050  
Fax: 852-28805417  
Nissin Japan Ltd., Tokyo  
http://www.nissin-japan.com

### 警告

這個標誌表示危險或嚴重損壞

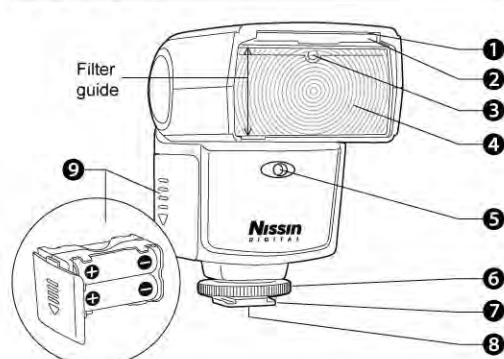
- 閃光燈是高電壓電子零件，不要試著去打開或修理閃光燈，把它交給維修服務站或您購買的商家。
- 當閃光燈掉落損壞時，不要打開觸碰內部零件。
- 不要在近距離對眼睛操作閃光燈，因為可能傷害眼睛，尤其對著嬰兒拍照時，建議至少離1公尺遠(3.3英尺)或使用擴散板或者採用跳燈技術(把光打向牆或天花板)以柔和光度。
- 附近有瓦斯，化學或此類可燃液體，不要使用閃光燈，可能會引起火災或電擊。

### 注意

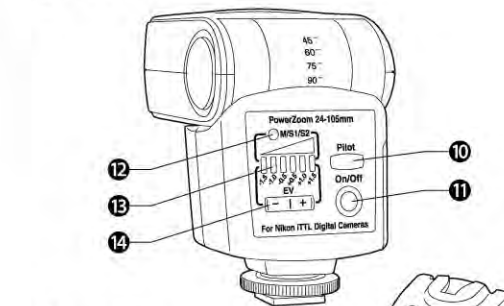
這個標誌表示損壞或損傷

- 不要把閃光燈放在40°C以上的地方，如汽車內。
- 閃光燈非防水，讓閃光燈遠離雨雪及潮濕地方。
- 不要使用茶，稀釋劑或其它酒精類液體來清理閃光燈。
- 不要把閃光燈與使用者手冊未列出的相機並用，否則可能造成相機短路。
- 長時間不使用時移除電池。

### 各部名稱



- 1 內建反射板
- 2 擴散板
- 3 無線閃燈感應器
- 4 閃光燈頭
- 5 AF-輔助燈
- 6 固定環
- 7 腳座
- 8 熱靴接點
- 9 電池盒



- 10 指示燈閃燈測試按鈕
  - 11 On/Off開關(按鈕)
  - 12 模式選擇按鈕(指示器 [TL = Manual + Slave1 - Slave2])
  - 13 閃燈功率階層指示燈(4LED)
  - 14 閃燈功率階層選擇按鈕
- 配件：閃光燈座，軟套

### 基本操作

#### 插入電池

- 打開電池盒，插入4顆AA電池，如圖示；
- 電池盒經過設計，所以可同向放置電池以避免光線不足地方安裝困擾。
- 電池盒上明顯標示+/-極。
- 把電池盒推回原位。

#### 注意

建議全部4顆電池使用同一廠牌及型號，換電池時同時更換，電池放入錯誤並不會造成觸電。

#### 在相機上裝置Di466

- 轉鬆固定環，如圖示；
- 滑動Di466腳座進入相機熱靴。
- 反方向轉緊固定環。
- 鎖簧彈出勾住熱靴底部以確實接合。

#### 從相機上移除Di466

- 放鬆固定環且滑動Di466腳座離開相機熱靴，確認固定環轉到底以完全使鎖簧離開熱靴勾槽。

#### 注意

在裝置或移除Di466時，建議關閉相機及Di466的電源開關。

#### 開啓閃光燈

- 按下On/Off開關，指示燈變成紅色，表示閃光燈已被開啓。
- 幾秒鐘後，指示燈變成綠色，Di466準備可使用了。
- 測試閃光燈，按下指示燈，當把閃燈測試作為開啓閃燈，請注意此時參考閃燈指數是G.No.10 [ISO100]。
- 手動關閉閃光燈，持續按On/Off電源開關2秒鐘。

#### 保證注意事項：

以下幾項損壞原因，產品可能無法提供保證，請參考產品保證內容，各國家內容不一

#### Di466的節能雙重斷電功能

為節省電源，在TL模式及Manual Power(手動功率)模式下閒置約2分鐘，電源會自動關閉(成待機模式)。當Di466在待機模式時，指示燈每2秒鐘會閃一次，顯示閃光燈在待機模式。要重新啓動Di466，中途按下相機快門按鈕或按下閃光燈任何按鈕。萬一閃光燈持續超過30分鐘未使用，閃光燈會完全被關閉以防電池電量流失。要重新啓動閃光燈，依照開啓閃光燈用法的第一個步驟。若把Di466當作副閃燈使用(在Slave模式\*5)，Di466不會進入待機模式，然而，當持續超過60分鐘未使用時會自動關閉。\*5:Slave模式；參考下面說明

#### Di466自動拍攝功能

##### Canon相機：

[P] (Program選單), [Q] (Full Auto全自動), [Av] (Aperture priority光圈優先), [Tv] (Shutter priority快門優先)或[M] (Manual手動)；

##### Nikon相機：

[P] (Program選單), [Full Auto全自動], [Av] (Aperture priority光圈優先), [Tv] (Shutter priority快門優先)或[M] (Manual手動)；

在上述所列相機拍攝模式，Di466在TTL自動閃燈系統

(Canon: E-TTL, E-TTL II及 Nikon: i-TTL) 可完全作用

- 把Di466裝置在相機熱靴上且開啓電源。
- 當準備燈亮時，Di466會自動設定成相機的TTL模式。
- 中途按下相機快門按鈕以聚焦。
- 快門速度，光圈及閃光標誌在相機的視野取景器中有指示。
- 照相時，Di466一閃，其結果會立即顯示在相機的LCD螢幕。
- 當您改變焦距時，Di466的功率變焦閃燈頭會立即反應且設定它的位置以配合您選擇的鏡頭焦距。
- Di466閃光照明涵蓋範圍適用鏡頭焦距16mm-70mm (24mm-105mm/膠捲型相機標準)。

設定相機的拍攝模式，配合Di466，選擇焦距及拍攝

Di466是個輔助工具，可幫助您拍出創意生動的照片，幾乎所有工作都由相機自動處理，您只要控制相機即可，一點都不需要控制Di466。

模式	快門速度	光圈設定	相機控制
[Q] [Full Auto]	自動	自動	自動
[P] [P]	自動	自動	自動
[Tv] [S]	手動	自動	可設定任有效的快門速度
[Av] [A]	自動	手動	可設定任有效的F-stop
[M] [M]	手動	手動	可設定併用任何快門速度/F-stop

- 由火災，地震，水災，公共污染等諸如此類的天然災害所造成的錯誤或損壞。
- 產品被儲存在有灰塵，潮溼，極度高溫或環境不佳的地方。
- 刮傷，污點，塵埃或不當使用造成磨損。
- 保證卡不填寫購買地點或蓋購買日期章或沒有保證卡。

### 閃光燈攝影樂趣

#### TTL閃燈功率補償

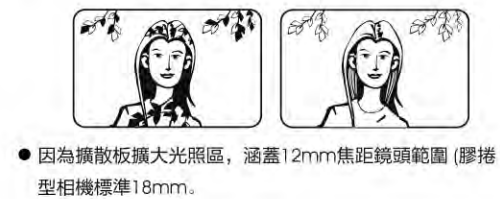
擁有最新的TTL閃燈控制系統，閃燈功率階層是由照相機自動控制以達到最適當曝光，假如您希望柔和或減弱閃光燈亮度或對主體給予更多光照而不用改變環境或背景曝光效果，Di466可以在每個地方所拍出來的相片都快達到您的要求。

- TTL閃燈功率補償分7階，-1.5, -1.0, -0.5, +0.0, +0.5, +1.0及+1.5Ev每增加0.5Ev一階。
- 設定閃燈功率階層選擇按鈕以選擇您想要的功率。
- 當Di466 階層指示LED燈沒有亮(打開)，閃燈功率補償階層會在中間值(+0Ev)，為預設值。
- 按閃燈功率選擇按鈕，每按一次+鈕，功率設定+0.5 → +1.0 → +1.5Ev；每按一次-鈕，功率設定-0.5 → -1.0 → -1.5Ev
- 藉由保持如原始預期的背景曝光階層，拍攝照片，主體呈現必應有的光照效果。
- 在某些相機，TTL閃燈功率補償設定是在它的menu功能選單模式，當在您的相機設定TTL閃燈功率補償，此時，Di466同樣也要設定。

#### 內建閃光燈及擴散板

近距離或人物閃燈拍攝，假如我們希望光照不要太刺眼或離主體不要太強，使用內建反射板或者擴散光源。

- 假如主體距(2公尺內)，把閃光燈頭朝上轉90°，拉出內建反射板，如圖示；
- 像平常一樣拍照，內建閃光燈一閃，使主體看起來自然鮮明。
- 閃光燈輕微一閃，對嬰兒拍攝時也有用，不會嚇到嬰兒。
- 這技術對減低樹下主體的陰影也有用。
- 拍攝人物時，拉出擴散板放在閃光燈口前，如圖示，擴散板使閃光燈光線柔和且在主體上營造出生動色彩的效果。



#### 跳燈技術

當對嬰兒或小孩拍照時，不要拿著閃光燈直對著他們閃，把閃光燈朝向天花板或強壁反射射燈光，如此才不會嚇到他們。在牆壁前照亮主體，會在強壁形成不必要明顯的陰影，導致拍出來的相片令人失望。

- 把閃光燈朝上轉，可轉45°>60°>75°>90°
- 當閃光燈頭在轉動或傾斜時，Di466變焦設定位置會自動設定在33mm焦距鏡頭位置(50mm/膠捲型相機標準)
- 此種情況下，強壁或天花板應為平面及白色較合宜，彩色天花板或強壁可能會反射色彩在主體上。

#### AF輔助燈發射器

在光線低的情況下或暗處，AF輔助燈會自動發射光照亮主體，所以相機可容易在暗處聚焦主體，此處無法提供光線圖示。

#### 閃光燈電源鎖

當主體背景太亮，相機曝光閱讀系統會因為這種情況調整閃光燈強度而造成主體曝光不足，或萬一主體沒有在視野取景器中央，閃光燈拍攝可能造成主體曝光過度或不足。在這種情況下，您可以針對主體鎖定正確閃光燈曝光，即使您改變光圈或鏡頭焦距遠近，這種閃光燈曝光預設保持鎖定，此種模式只能在相機上設定。

#### Canon相機：FE鎖

- 聚焦主體
- 把視野取景器中央對準主體且按相機的[OK]按鈕(或有些相機是[FL]按鈕)。
- 閃光燈預閃是用來預設對主體的正確亮度。

註記：FEL只能在P, Tv, AV, M及A-Dep模式下進行。

#### Nikon相機：Fv鎖

- 在您的相機選單上設定Fv鎖模式。
- 聚焦主體。
- 把視野取景器中央對準主體且按相機的[AE-L]按鈕(或有些相機是[AF-L]按鈕)。
- 設定您想要的攝影鏡頭範圍且按快門。

#### 只適用Nikon相機

下列功能適用Nikon相機，詳細資訊請參照相機使用者手冊

#### 慢速快門同步

在光線低情況下或晚上，閃光燈在慢速快門下被控制以達到對主體及背景正確曝光。

#### 減低紅眼

為避免不能辨識主體眼睛，Di466會在拍照前閃3次控制閃燈，減低紅眼模式可以與慢同步併用。

#### 後簾同步

在後簾同步，閃光燈會在後簾關閉前閃，在慢速快門下使用此功能，移動中物體會呈現漸層移動影像。

#### 手動曝光閃光燈

在某些情況下或要刻意表達，您可能需要自訂閃光燈曝光而不是自動控制曝光，您可以設定Di466為非自動閃燈模式，並且自選6階不同的閃燈功率。

- 閃光燈開啓時會自動設定成TTL自動閃燈模式(E-TTL II/E-TTL [Canon相機用]或i-TTL[Nikon相機用])，在這個模式，模式選擇指示燈不會亮。
- 按下模式選擇按鈕。
- 模式選擇指示燈變色紅色，如圖示；
- 您可以選擇功率，從左到右為1/32-1/16-1/8-1/4-1/2-1/1 [全功率]。
- 設定相機拍攝模式為[Av][Canon相機]，[A][Nikon相機]或[M]。
- 設定您想要的F-stop及(或)快門速度，朝向主體並按下快門。

#### 無線遠端閃光燈

Di466有一個無線遠端閃燈系統作為副閃燈，您可以享受來自各方向光源的創意閃燈拍攝，有2個Slave模式，Slave 1 (S1)：綠色數位預閃系統，Slave 2(S2)：藍色類比閃燈系統。Slave 1：在這個模式，Di466與預閃系統同步，主閃光燈被設定在TTL模式(Canon相機是e-TTL, Nikon相機是i-TTL)。Slave 2：在這個模式，Di466與傳統單一閃燈系統同步，主閃光燈被設定在手動模式，照相閃燈系統與這模式同步。這個模式對開放式閃光燈及市面上的標準閃光燈皆有用。

#### 設定主閃燈：

把主閃燈放在相機上且開啓或設定照相機為閃燈模式，永遠使用內建閃燈。

#### 設定副閃燈Di466：

開啓Di466，當準備燈亮時，按模式選擇按鈕，選擇S1(顏色變成綠色或選擇S2(顏色變成藍色))，模式選擇按鈕變成TL(無燈亮)一手動(紅色)-S1(綠色)-S2(藍色)，之後回到TL。當閃光燈被設定為S1或S2模式時，閃燈功率階層指示燈的第一顆燈亮起，這燈顯示1/32手動功率階層，按閃燈功率階層選擇按鈕+號，來選擇不同的功率，1/16-1/8-1/4-1/2及全功率。按-號按鈕來減低功率，您選擇的功率被記憶起來且保持不變直到閃光燈被關閉。

- 在任何地方設定副閃燈，且隨意轉動閃光燈頭，在極度亮或感應不足的情況下，副感應器可能無法回應主閃燈。
- 使用閃光燈座，把Di466放在閃光燈座上，閃光燈座可置於平面或螺絲鎖住的三腳架上。

#### 注意

建議不使用金屬型配件熱靴，因為它可能會在閃燈熱靴電時造成電損壞。

#### 拍攝主體

把相機設定成閃燈拍攝模式，朝向主體拍攝。副閃燈會與主閃燈同步且從您想要的各方向給予額外光源。

在Slave模式時，待機模式的省電系統將不會作用，但自動關閉功能仍作用，當超過60分鐘未使用會自動關閉。

當Di466作為副閃燈時，變焦設定位置會自動設定成焦距35mm。

要重設閃光燈為其它模式，按下模式選擇按鈕成為TL及(或)手動模式。

#### TTL曝光階層設定

根據Nissin標準，TTL曝光水準被正確水準為標準平衡，假如需要任何調整，或者想要自定水準，可被調整約±0.75(3/4)ev，只有在閃光燈關閉時才能調整。

- 依上面指示，電池盒裝入4顆電池。
- 同時按下指示燈及On/Off開關3秒鐘，模式選擇燈變成紫色，表示閃光燈已可以調整TTL曝光水準。



按功率階層選擇按鈕+或-來調整成必要的曝光水準，每一LED表示增加0.25(1/4)ev且向上可調整+0.75(3/4)ev。(過度曝光效果)或向下到-0.75(3/4)ev(曝光不足效果)。持續按On/Off開關3秒鐘來關閉閃光燈，這個調整水準會被記憶起來，且保持為訂作預設TTL曝光水準，這個設定會一直保持，直到您設定成其它需求水準。從上述“基本操作”提到的“開啓閃光燈”來開始操作閃光燈。

#### 規格

使用相機	Canon EOS 數位相機	Nikon iTTL 數位相機
閃光指數	33/108(在焦距105mm)(ISO 100m/f)	
照明涵蓋範圍	24-105mm(18mm, 有擴散板時(自動設定鏡頭焦距))	
電源	4顆AA電池(可用AA鎳氫電池或鋰電池)	
電池壽命	200-1500閃, 根據所選模式(用鹼性電池時)	
省電功能	2分鐘後會變成待機模式；電源開啓或最後使用閃光燈, 30分鐘後會關閉	
回電時間	用新的鹼性電池4秒鐘	
閃光燈曝光	自動曝光	
	E-TTL/E-TTL II	i-TTL
	6階功率階層手動曝光(閃光指數見下表)	
閃光燈功率鎖	FE lock 在EOS相機上是 [FE]或+按鈕	Fv lock 在相機上是 [AE-L]或[AF-L] 按鈕
AF輔助閃光	有效範圍大約0.7-6m/2.3-20ft.	
色溫	5600K*	
閃光持續時間	1/8000秒(全功率閃光), 1/800-1/20000秒(控制閃光)	
無線閃燈	6階功率副閃燈功能(閃光指數見下表)	
規格	67x100x105mm (26.4x39.4x41.3英寸)	
重量	230克	

#### 閃光指數表

手動曝光模式下的閃光指數(ISO 100 in meters/feet)

變焦位置	各階閃燈功率					
	Full	1/2	1/4	1/8	1/16	1/32
24mm	18/59	12.7/42	9/29	6.4/21	4.5/15	3.2/10
28mm	20/65	14/46	10/33	7/23	5/16	3.5/12
35mm	22/72	16/52	11/36	7.8/26	5.5/18	4/13
50mm	24/79	18/59	12.7/42	9/29	6.4/29	4.5/15
70mm	27/88	19/62	13.5/44	9.5/31	6.7/31	4.7/15.5
85mm	30/98	21/69	15/49	10/33	7/23	5/16
105mm	33/108	23/75	16.5/54	11/36	8/26	5.6/18

#### 問題處理

##### 閃光燈無法充電

- 電池沒有正確放入
- ▶▶▶ 正確方向放入電池
- 電池沒電
- ▶▶▶ 假如回電時間超過 30 秒鐘，更換電池

##### 閃光燈不能閃

- 相機與閃光燈沒有緊密接合
- ▶▶▶ 在相機熱靴上穩固裝置閃光燈
- 閃光燈自動關閉電源
- ▶▶▶ 再次打開電源開關

##### 閃光燈拍出來的相片過度曝光或曝光不足

- 物件會反光或強光離主體太近
- ▶▶▶ 使用 FE 或 Fv 鎖
- 閃光燈被設定為手動曝光模式
- ▶▶▶ 設定成 TTL 模式或其他功率階層