

**Nissin**  
DIGITAL

*i40*

適用4/3 及 MICRO 4/3

說明書



## 謝謝您購買 Nissin 產品

在使用您所購買的 Nissin 閃燈之前請先仔細閱讀本操作手冊與您所使用的相機說明書，可幫助您更輕易的享受閃光燈拍照的樂趣。

Nissin i40 4/3 和 M4/3 版本是專為 4/3 和 M4/3 品牌的數碼相機而設，此產品具備最新的TTL閃光控制系統。

產品可配合4/3 和 M4/3 相機的 TTL系統。

注意: i40 不適用於底片型相機。

## 特別功能

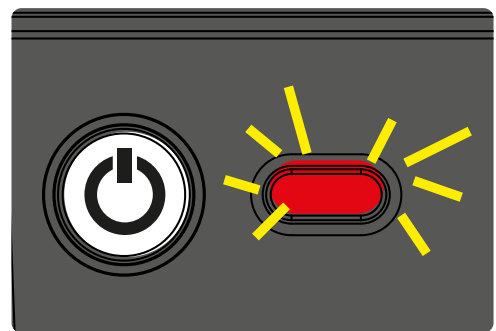
i40 的特別功能是採用了轉盤式設定鈕，使用者能快速選擇各種設置。

閃燈保護功能：

當紅色的LED燈開始閃爍時，表示閃光燈過熱。

充電時，指示燈變為紅色。

當LED燈變成綠色時，您就可以開始拍攝。



## 相容相機

請參照網站上相容相機清單

<http://www.nissin-japan.com> 或 <http://www.nissindigital.com>

## 安全指示

以下的安全指示提供您安全並適當使用閃燈的重要資訊。在使用您的閃燈之前請先仔細閱讀以下說明。



### 警告

這個標誌表示危險或嚴重損壞。

- 本閃燈裝置包含有高壓電零件。請不要嘗試打開或自行修理您的閃燈。請送回維修站或您購買的商店。
- 當零件掉落或破損時請不要碰觸裡面的零件。
- 請不要在短距離內朝眼睛擊發閃燈,這有可能對視力造成損害。
- 當使用閃燈拍攝人物，特別是拍攝幼童與嬰兒時,我們建議您與主體保持至少一公尺(3.3英尺)的距離。或者請您使用擴散板或用牆用天花板折射光線來減緩閃光強度。
- 請不要將您的閃燈置於靠近易燃性氣體或化學液體等危險物品處以免產生火災或觸電。
- 當您的手是潮濕的時候請勿觸碰您的閃燈，也請不要在水中使用您的閃燈。本閃燈內部的高壓電零件可能會造成觸電。
- 請不要朝駕駛車輛者使用或擊發您的閃燈。
- 請不要在靠近身體處擊發您的閃燈，這樣可能會造成灼傷。
- 請正確的置放閃燈電池。電池的錯誤置放可能會有電池液外露、發熱或爆炸的危險。
- 請不要以隨盒附送的登山扣作登山之用。

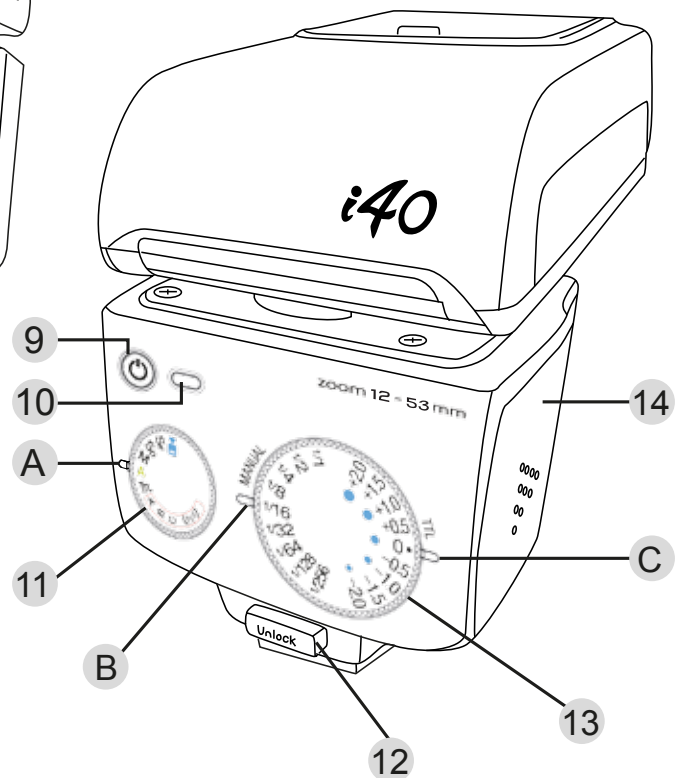
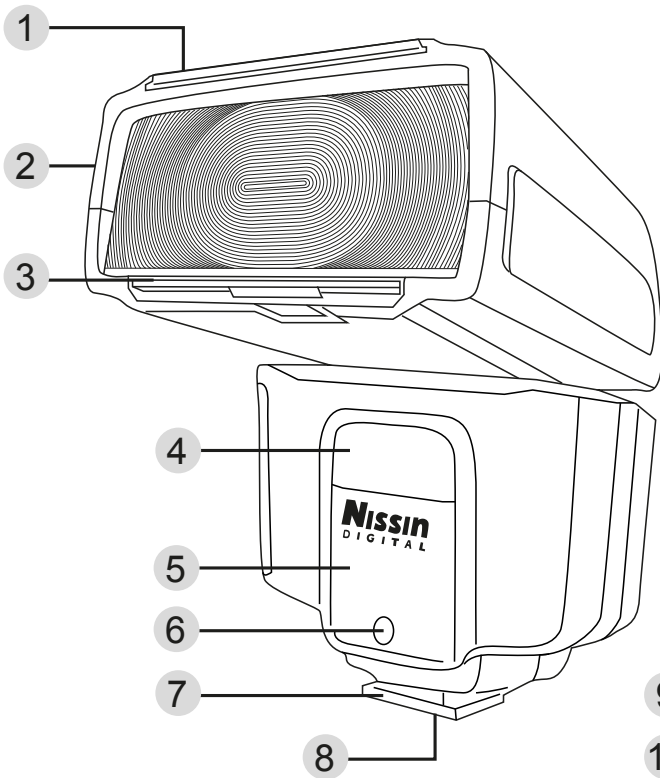


### 注意

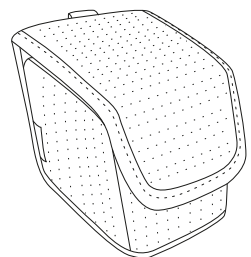
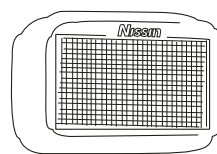
這個標誌表示損壞或不正常

- 請不要將閃燈放置在溫度超過40度° C的地方如車內。
- 閃光燈並不防水。請保持您的閃光燈遠離雨、雪及潮濕地方。
- 請不要使用苯、稀釋劑或其它揮發性液體來清潔您的閃光燈。
- 請不要將您的閃燈與未經官方網站列出的相容相機共用,那樣可能會損害相機的電路系統。
- 長時間不使用閃燈時請將電池卸除。
- 請不要重擊、或重壓或丟擲您的閃燈。

# 各部位名稱



- 1 反射板
- 2 閃燈頭
- 3 擴散板
- 4 LED 補光燈
- 5 無線感應器
- 6 AF-輔助燈
- 7 接駁腳
- 8 熱靴接點
- 9 電源開關
- 10 指示燈(閃燈測試按鈕)
- 11 模式設定鈕
- 12 釋放按鈕
- 13 輸出設定鈕
- 14 電池匣門
- A 指示燈 A
- B 指示燈 B
- C 指示燈 C



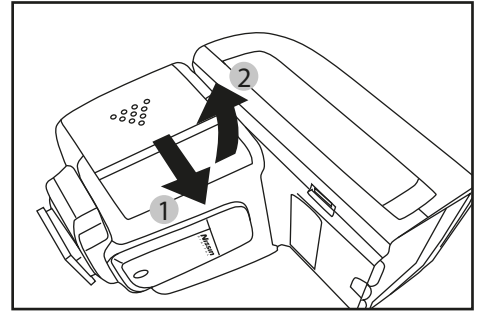
配件: 柔光罩, 閃燈底座, 防塵袋, 萬用扣 (不能用作登山用途)

# 基本操作

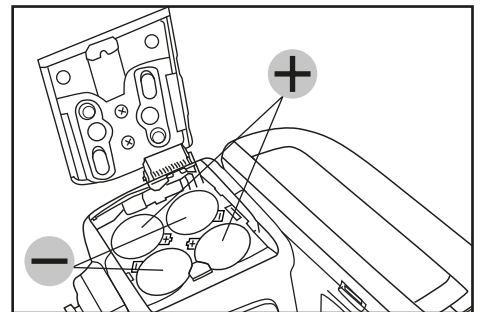
## 置入電池

適用電池:鹼性電池、鋰電池、鎳氫電池

1. 如圖，推出電池閘門並置入4枚AA電池。

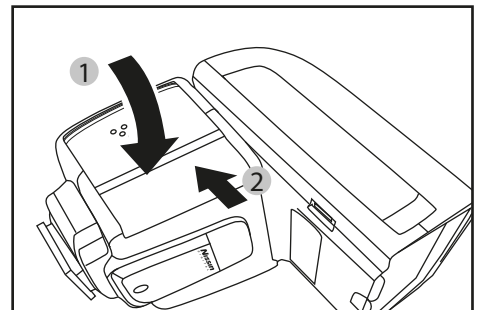


2. 請確認電池的正負極正確地置入電池室。



3. 關上電池閘門並推回到原位。

當電池回電時間超過30秒鐘請更換新電池或為電池充電(可充電電池)。



## 注意

建議您使用同品牌同型號的電池並同時更換四顆電池。  
使用不同尺寸的電池或是誤置電池可能會損害您的閃燈。

## 基本操作

### i40 具備省電功能

為了節省電池能量，在使用A模式，TTL模式和手動電源模式下，閒置使用約2分鐘，電源會自動關閉（至待機模式）；在使用SD模式，SF模式和無線TTL Slave模式下，閒置使用約5分鐘，電源會自動關閉（至待機模式）。

當 i40 在待機模式的情況下，顯示螢幕會關閉，而指示燈每兩秒閃爍一次以提醒您閃燈目前為待機模式。此時若要啟動您的i40只要按下相機快門鈕或按下閃燈上任何按鈕即可。

若超過60分鐘沒有使用 i40，本機會完全關閉。  
要再次啟動您的 i40，請按照第一步驟開啟閃燈電源。

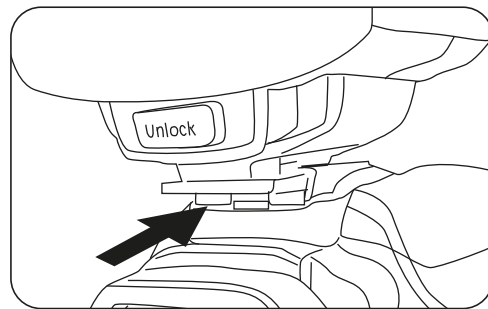
關機之前的最後模式狀態將會成為下次開啟裝置時的預設模式。

### 過熱保護功能

當 i40 不斷重複使用高功率全閃超過20至30次，閃光燈將會自動關閉，以保護閃光燈因過熱而損壞。在閒置15分鐘後自動恢復，指示燈將每1.5秒以紅色燈閃爍。

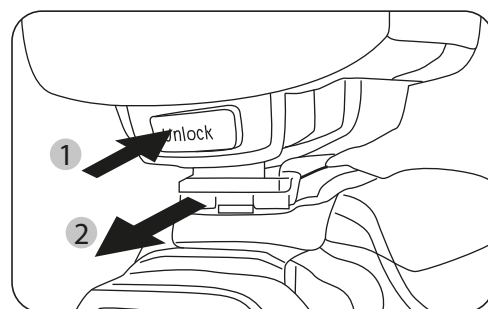
## 將您的 i40 裝置在照相機上

1. 將 i40 的接駁腳滑入相機的熱靴。
2. 確保相機熱靴鎖緊並有“卡”一聲。



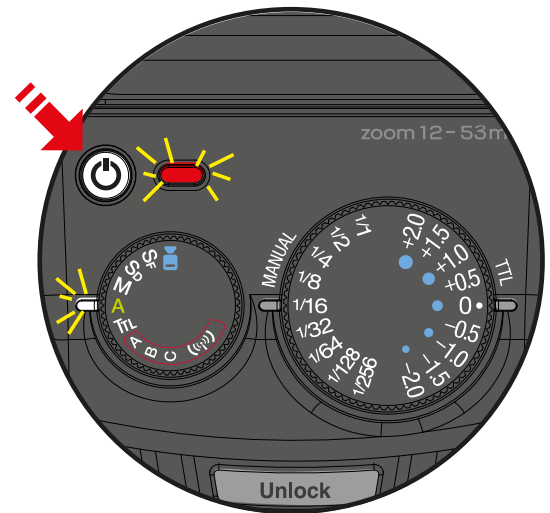
## 從相機上移除您的 i40

- 按著釋放按鈕並把閃光燈從相滑出相機的。



## 開啟閃燈電源

- 輕按開關鍵，主螢幕顯示。  
當指示燈閃爍紅燈表示閃燈正在充電。在幾秒內指示燈會轉成綠色。
- 指示燈A亮。
- 您可以按下指示燈擊發閃燈。此時擊發出的測試閃光GN值為10 (ISO100)。
- 手動關閉閃燈電源請長按開關鍵一秒鐘。

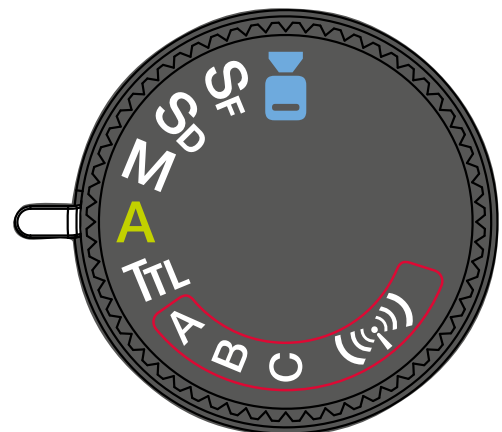


## 模式設定鈕

### i40 閃燈模式及功能

轉動轉盤式設定鈕來選擇功能

-  ... LED 補光燈  
備有可作9級光度調教的LED補光燈
- A** ... 全自動模式  
由相機完全控制閃燈作最適當曝光
- TTL** ... TTL模式  
由相機控制閃燈但閃燈曝光值可被補償
- M** ... 手動設定模式  
手動模式:在閃燈上選擇需要的輸出功率
- S<sub>D</sub>** ... Slave Digital
- S<sub>F</sub>** ... Slave Film
-  ... 無線TTL自動閃燈模式 (A/ B/ C)  
無線連接多支閃光燈營造具豐富創造力的閃光效果

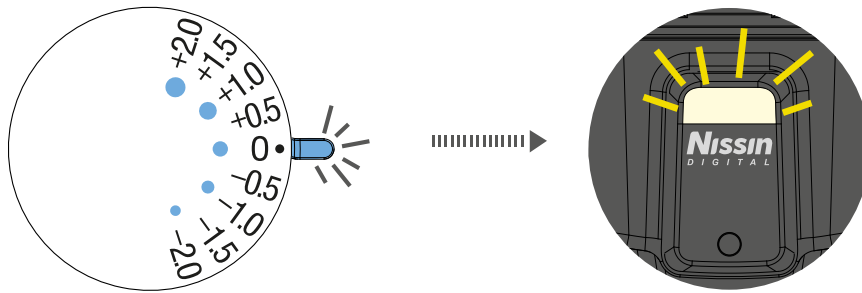






## LED 補光燈

- 將您的 i40 裝在相機熱靴上然後按開關鍵啟動裝置。
- 指示燈A亮。
- 轉動模式設定鈕到 模式。
- 指示燈C亮著藍燈。
- 您可以轉動轉盤以調較輸出級數， 備有9級光度調教。



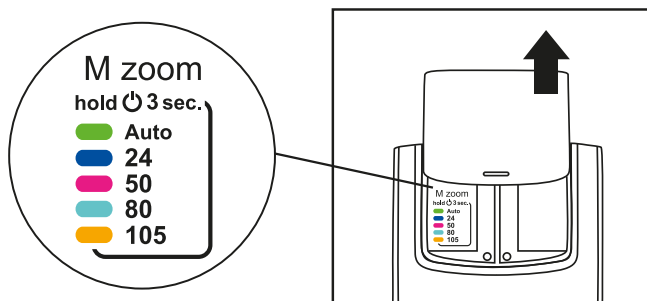
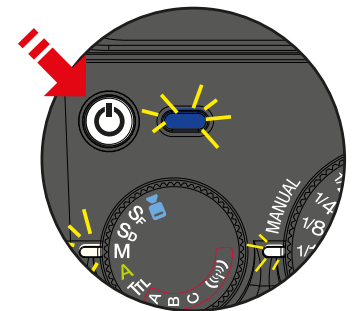
### 注意：

若使用充滿電電池及以最高級數作輸出，LED 補光燈大約可以維持3.5小時。

## 手動變焦

- 將您的 i40 裝在相機熱靴上然後按開關鍵啟動裝置。
- 手動變焦: 在 M, SD, SF, Wireless 模式。
- 長按開關鍵3秒直至閃燈測試按鈕的顏色轉變。

\*\* 如圖示：推出反射板  
備忘：顏色及變焦距距離



- 綠 - Auto
- 深藍 - 24mm (12mm)
- 粉紅 - 50mm (25mm)
- 藍 - 80mm (40mm)
- 橙 - 105mm (53mm)

### 注意：

變焦覆蓋範圍24-105mm，這是基於35mm的CCD格式。對於4/3 數碼相機，焦距的距離會顯示在 ( )。

對於不同類型的相機，請檢查您的相機說明書。  
您所選擇的設定會被紀錄。



## i40 全自動閃光模式


### Olympus 相機

[P] (模式), [iAUTO] (全自動), [A] (光圈先決),  
[S] (快門先決) or [M] (M模式);

### Panasonic 相機

[P] (模式), [iA] (全自動), [A] (光圈先決),  
[S] (快門先決) or [M] (M模式);

上列相機拍攝模式中，i40 能在TTL全自動閃光模式操作。

- 將您的 i40 裝在相機熱靴上然後按開關鍵啟動裝置。
- 指示燈A亮。
- 轉動模式設定鈕到“A”模式。
- i40目前是設定在以相機自動控制閃燈系統。
- 輕按相機快門鍵來對焦。
- 相機觀景窗中顯示快門速度，光圈值與  閃燈記號。
- 依正常方式拍照，您可以在相機LCD顯示幕上檢視i40閃燈效果。
- 當您調整鏡頭焦長時，i40 會隨著您的調整而自動追蹤變焦。
- i40 的照明範圍約為24mm (12mm) 到105mm (53mm) [標準35mm底片相機] 鏡頭的焦長。

您可以在您的相機上設定相機拍攝模式，對焦後用 **i40** 開始拍照。

**i40** 是您拍攝生動照片的好幫手。閃燈所有功能幾乎可以由相機操作，您只需輕鬆控制您的相機即可。

拍攝模式		快門速度	光圈	相機控制
Olympus	Panasonic			
<b>[iAUTO]</b>	<b>[iA]</b>	自動	自動	自動
<b>[P]</b>	<b>[P]</b>	自動	自動	自動
<b>[S]</b>	<b>[S]</b>	手動	自動	可設定各種快門速度
<b>[A]</b>	<b>[A]</b>	自動	手動	可設定各種快門速度
<b>[M]</b>	<b>[M]</b>	手動	手動	可設定各種快門速度與光圈

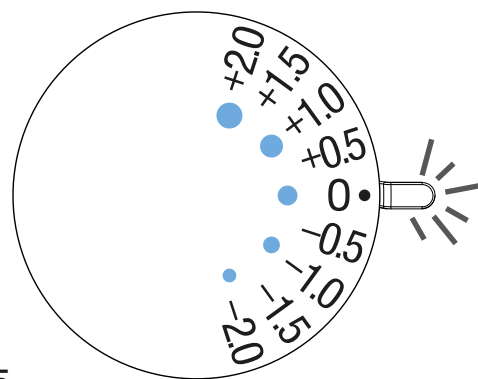


## 享受閃光攝影的樂趣

### TTL 曝光補償

搭載最新 TTL 閃光控制系統,您可以在相機上控制閃光輸出功率以達到理想曝光。在不改變拍攝環境光源或背景曝光值之下,您的 i40 可以輕鬆快速的依拍攝條件給予最適合的曝光。

- 將您的 i40 裝在相機熱靴上然後按開關鍵啟動裝置。
- 指示燈A亮。
- 轉動模式設定鈕到“A”模式。
- 指示燈C亮。
- 依您喜好按閃燈功率選擇鍵設定需要的閃光功率。
- 共有 9 階的 TTL 閃光補償值可供選擇,每一階用0.5 Ev 值調整。分別是 -2.0, -1.5, -1.0, -0.5, 0, +0.5, +1.0, +1.5 and +2.0 Ev。
- 按一般方式拍照,您所對焦拍攝的被攝體會依您要求的閃光效果呈現,而背景的曝光值則照原本預期的維持不變。
- 在某些相機型號上,TTL的閃光補償值設定是在選單模式底下。在這類相機中要設定 i40 的 TTL閃光補償時請注意它的補償值可能已經被計算在相機上所能調整的曝光補償值中。(例如:一個+1補償上設置閃光燈和1.3在相機中設定的補償會產生一個總的補償+2.3 EV)。



# M

## 手動曝光

有些時候您會希望用手動曝光來代替自動曝光，在此情況下您可以設定 i40 為非自動模式並且從九個不同功率中自由選擇。

● 將您的 i40 裝在相機熱靴上然後按開關鍵啟動裝置。

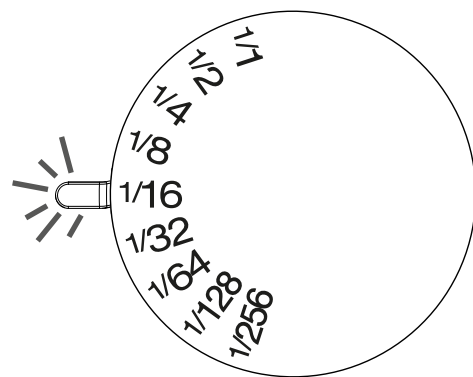
● 指示燈A亮。

● 轉動模式設定鈕到“M”模式。

● 指示燈B亮。

● 您可以轉動轉盤式設定鈕選擇功率：

1/256 - 1/128 - 1/64 - 1/32 - 1/16 - 1/8 - 1/4 - 1/2 -  
1/1 (全)功率。





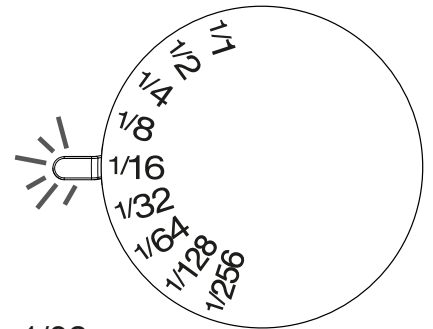
## 無線閃燈

i40 可作為無線連動副燈使用，您可以在不同方向設置多個閃燈來拍出更多有創意的閃光相片。共有三種無線模式可供選擇，SD適合數碼預閃系統；SF 適合傳統單點閃燈和無線觸發，適合所有頻道A / B / C組。

**SD:**在此模式下，i40 與預閃系統同步主燈是設定在 TTL 模式下。

**SF:** 在此模式下 i40 與傳統單點閃燈同步主燈設定在手動模式下。棚燈也在此模式下同步。此模式也適用於市售標準開放式閃燈。

- 按開關鍵啟動裝置。
- 指示燈A亮。
- 轉動模式設定鈕到“SD” / “SF” 模式，此時指示燈A亮閃著。
- 指示燈A亮。
- 您可以轉動轉盤式設定鈕選擇功率1/256 - 1/128 - 1/64 - 1/32 - 1/16 - 1/8 - 1/4 - 1/2 - 1/1 (全)功率。



**無線觸發: 4/3 和 M4/3 相機:** 在此模式下，i40 與無線連動同步。主燈設定在無線連動模式下的所有頻道群組 A / B / C。

- 按開關鍵啟動裝置。
- 指示燈A亮。
- 轉動模式設定鈕到“A” “B” “C” 模式，此時指示燈A亮閃著。
- 將多支閃光燈（從屬閃光）關閉相機和控制 TTL 創意照明或手變焦輸出。

## 設定 i40 為副燈

- 開啟 i40 電源，當指示燈亮起時，選擇您想要的拍照模式。
- 當閃燈設定為SD或SF模式,第一個閃燈功率指示燈會亮起. 按功率選擇鍵選擇以下不同功率1/256 - 1/128 - 1/64 - 1/32 - 1/16 - 1/8 - 1/4 - 1/2 以及 1/1 (全)功率。
- 當閃燈被設定在無線觸發模式，功率會受主燈控制。能遙控各頻道及A/B/C 群組。
- 依據您的喜好在不同位置設置閃燈請注意副燈的感應器在過亮的拍攝光源下或是感應訊號不良時可能無法對主燈訊號有反應。
- 請用腳座固定您的 i40 於平坦表面上或是用螺絲鎖在腳架上。

### 注意:

當設定為自動變焦時，位置設定為35mm (18mm)；若要改變位置，長按開關鍵3秒直至閃燈測試按鈕的顏色轉變。

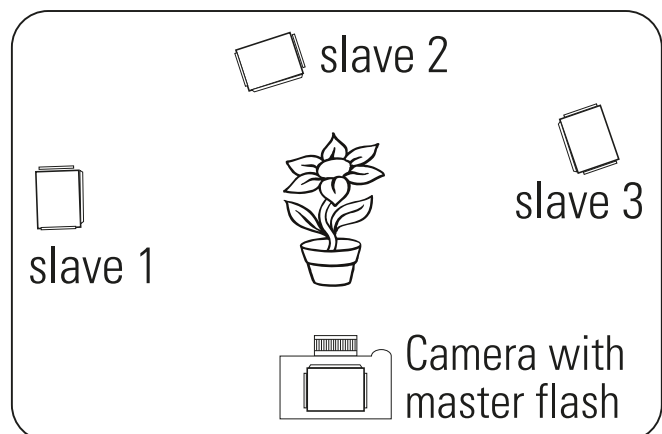
建議您不要使用金屬配件以免對閃燈熱靴造成傷害。

## 對被攝物拍照:

為您的相機設定閃光模式。對準被攝主體拍照，副燈會與主燈同步並從您設置的方向為被攝物提供閃光。

在副燈模式下您的閃燈省電模式(待機)不會作用，但自動斷電功能仍會正常運作，超過60分鐘未使用閃燈時自動關閉電源。

使用 i40 做為副燈時變焦系統自動設定在焦長為35mm (18mm) 要重設閃燈到其他模式，請按選擇鍵切換為TTL或是M模式。



## FP 高速同步

i40 支援快門速度最高 1/8,000 秒。

FP 高速同步: 在 A, M, TTL, Wireless 模式。

開啟 (A, M, TTL)

- 長按指示燈3秒直至指示燈A閃亮。

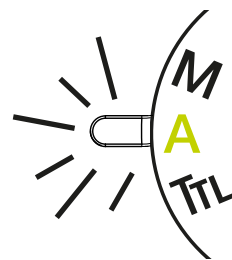
關閉

- 長按指示燈3秒直至指示燈A不再閃亮。

### 注意

FP 高速同步無線模式是由主控控制，無需在閃燈作任何設定。有關設定詳情請參看相機使用說明。

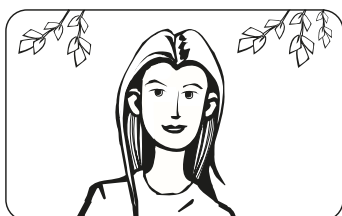
您所選擇的設定會被紀錄。



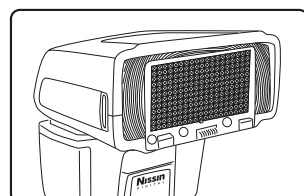
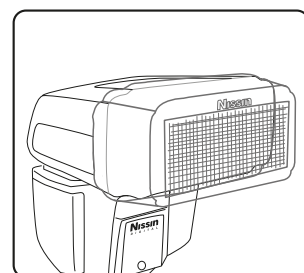
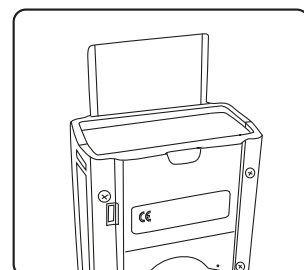
## 內建擴散板，射板和柔光罩

在短距離攝影或是拍攝人像時，我們常會希望投射在被攝物上的光線不要過強。此時您就可以利用擴散板或是反射板或是柔光罩。

- 如果被攝物的距離小於兩公尺，您可以將閃燈頭上調90°並如圖拉出內建的反射板。
- 如往常一樣拍照，閃燈可以為您拍出自然的相片。
- 這樣的閃光也可以用在拍攝嬰幼兒時以避免驚嚇。
- 在閃燈頭上裝上柔光罩來減少陰影。
- 這項技術能有效的消除在樹下拍攝時遇到的影子問題。



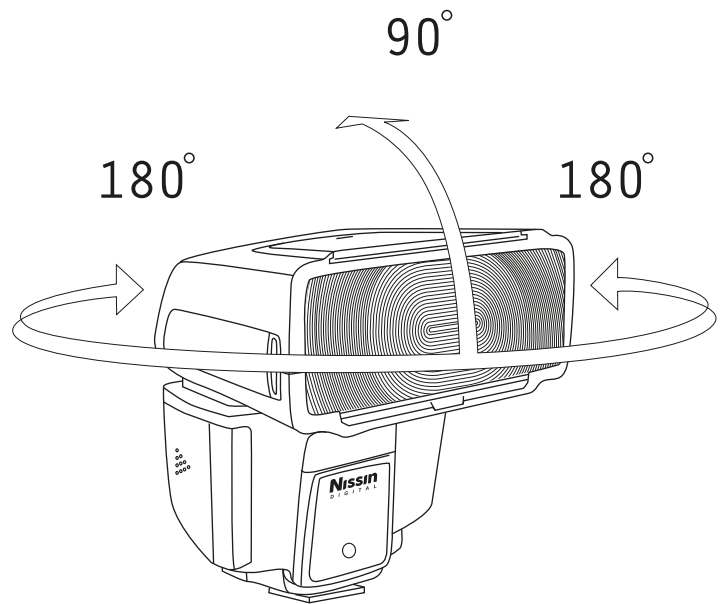
- 拍攝人像時，您可以如圖拉出擴散板並將它置於閃燈頭。擴散板可以使光線柔和並幫助您拍出更具自然色彩的相片。
- 閃燈擴散板使拍攝範圍擴大，涵蓋距離相當於焦長 16mm (8mm) 的鏡頭。





## 跳燈

當被攝物位置在牆壁前閃燈常會在牆面形成明顯的陰影，使用跳燈可以有效減弱被攝物光線並使陰影柔和。



- 接著燈頭鎖定按鈕然後可以上調閃燈角度為  $45^\circ > 60^\circ > 75^\circ > 90^\circ$ 。
- 或是向左擺動  $30^\circ, 60^\circ, 90^\circ, 120^\circ, 150^\circ, 180^\circ$  或向右擺動  $30^\circ, 60^\circ, 90^\circ, 120^\circ, 150^\circ, 180^\circ$ 。
- 或是同時調整向上或左右角度，如圖找出最適當的閃燈位置。
- 當閃燈頭處於上調或左右擺動的位置時，您的i40會自動被設定在50mm (25mm) 焦長鏡頭位置。
- 牆面最好是平整的白色牆面，因為牆面的顏色可能會反射至被攝物上。

## AF 輔助燈

在拍攝光源情況下，閃燈的AF輔助燈會自動開啟照亮被攝物，更方便您的相機在黑暗中對焦。然而AF輔助燈的光線並不會顯示於拍攝相片中。

## 適用Olympus相機

以功能適用Olympus相機，詳細資料請參考您的相機使用者手冊。

### 慢速同步

閃光燈被控制在慢速快門下以達到對主體或背景 (晚上或低光線情況) 最佳曝光。



### 降低紅眼

i40 在快門關閉前會閃爍三次以避免紅眼現象。

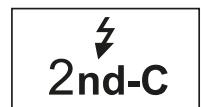


### 慢速同步 (第二簾)

第二簾閃燈在快門關閉前閃光，改變閃光時間會在您的相片營造出有趣的效果。快門速度越慢，效果越明顯。



\*\*  for M and S mode ONLY



### 慢速同步 / 降低紅眼

閃燈拍攝時使用慢速同步，您也可以使用此功能達到減低紅眼現象。在第二簾同步，從預閃到閃光時間長，所以難減少紅眼。因此，只有第一簾同步設定可用。



## 適用Panasonic相機

以功能適用Panasonic相機，詳細資料請參考您的相機使用者手冊。

### 慢速同步

拍攝暗風景背景時，當閃光燈被啟動，這功能會減慢快門速度，暗背景將呈現較亮。



### 慢速同步（第二簾）

第二簾閃燈閃光在快門關閉前。改變閃光時間會在您的相片營造出有趣的效果。快門速度越慢，效果越明顯。



## 規格表

適用相機型號	4/3 和 Micro 4/3 系統
閃光指數(GN) (ISO100 / 米)	40 (105mm (53mm) 焦距位置) 27 (35mm (18mm) 焦距位置)
閃光燈覆蓋範圍	24mm (12mm) ~105mm (53mm) [16mm (8mm)使用內置擴散板]
電源	4 枚_AA 型電池
方置電池方式	直接放入機身
回電時間	0.1~4 秒
電池壽命	約220~1,700 次
LED 補光燈照明時間	約3.5 小時 (使用全滿的鹼性電池)
閃光時間	1/800~1/20,000 秒
色溫	5,600k
自動曝光控制類型	E-TTL II/ E-TTL (Canon) and i-TTL (Nikon)
無線閃光模式	無線 TTL, Slave (SD, SF mode) 遙控模式
閃光燈曝光補償	-2~+2 EV , ½ EV 調節
閃光燈頭可調角度	向上: 0-90° , 向下: 0° , 向左: 0-180° , 向右: 0-180°
曝光控制	前、後簾同步閃光、高速同步閃光模式、慢速同步模式 (視乎相機型號)、防紅眼(Olympus only)
自動對焦輔助光有效距離	0.7 – 5m
背部操作面板	雙轉盤式設定鈕 (模式及輸出數值)
手動模式輸出	1/256 - 1/1
LED 補光燈	9 級光度調較
高速同步	有 (支援最高 1/8,000秒)
配件	柔光罩，防塵袋，閃燈底座 (附三腳架連接孔)，萬用扣 (不能用作登山用途)
尺寸	約85(H)x61(W)x85(D)mm/ 3.35(H)x2.4(W)x3.35(D)inch
重量	203g/ 7.16oz (不含電池及柔光罩)

## GN值

Guide No. 在手動曝光模式(ISO 100)

焦長	閃燈功率								
	Full	1/2	1/4	1/8	1/16	1/32	1/64	1/128	1/256
24mm (12mm)	22	16	11	8	6	4	3	2	1
28mm (14mm)	25	18	13	9	6	4	3	2	2
35mm (18mm)	27	19	14	10	7	5	3	2	2
50mm (25mm)	32	23	16	11	8	6	4	3	2
70mm (35mm)	36	25	18	13	9	6	5	3	2
85mm (43mm)	38	27	19	13	10	7	5	3	2
105mm (53mm)	40	28	20	14	10	7	5	4	2

## 常見障礙排除

您的閃燈不能充電

- 電池未正確安裝  
>>> 依正確位置放置電池
- 電池耗盡  
>>> 回電時間超過30秒鐘請更換電池

閃燈無法擊發

- 閃燈沒有被穩固的安裝在相機上  
>>> 將閃燈牢固的與相機熱靴接合
- 閃燈自動關閉電源  
>>> 重新啟動裝置

閃光不足或是過度曝光

- 錯誤距離的情況下閃燈被設定在手動曝光模式  
>>> 選擇至TTL模式或是選擇其他功率

## 保用

因以下原因造成閃燈問題恕不提供保用。請洽您所在國家當地的經銷商取得詳細保用範圍。

1. 使用者未根據使用者手冊正確使用閃燈。
2. 產品由未經授權的服務據點或人員調整、維修。
3. 產品與第三方製造的不相容的相機、鏡頭、連接器或配件等共用。
4. 因火災、地震、水災、公共污染與自然災害造成的損壞。
5. 產品置於灰塵、潮濕、高溫等惡劣環境所造成的損壞。
6. 刮傷、污漬、掉落、自然耗損、與不當使用造成的損壞。
7. 無保證卡或保證卡未載明購買日期、購買地點者。

***Nissin***

Nissin Japan Ltd., Tokyo  
<http://www.nissin-japan.com>

Nissin Marketing Ltd., Hong Kong  
<http://www.nissindigital.com>