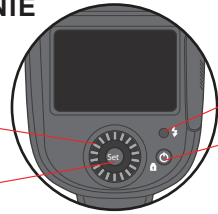


## 1 WŁĄCZANIE

Wciśnij on/off



Tarcza wyboru ustawień

Przycisk ustawień (Set)

Przycisk pilot (przycisk błysku testowego)

Wyłącznik (przycisk blokady systemu)

lub zaczekaj  
8 sekund



## 2 USTAWIANIE FUNKCJI

Przekręć tarczę aby wybrać ustawienie

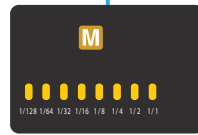
Potwierdź naciskając Set



Auto



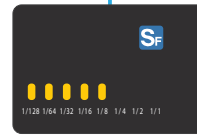
TTL



Manual



SD



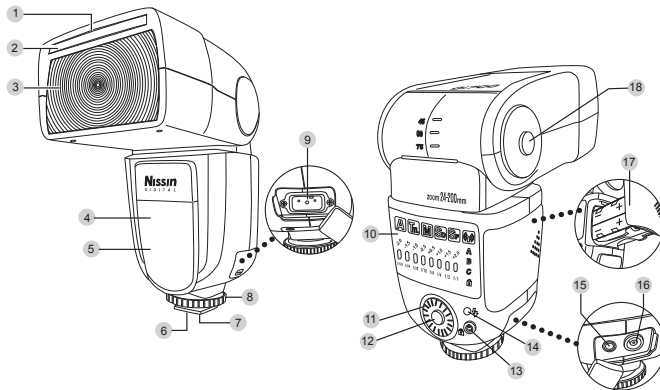
SF



Wireless TTL Slave:  
Transmisja optyczna/ \* Transmisja radiowa

\* Kiedy lampa Di700A jest połączona z NAS, funkcje sterowane są bezpośrednio przez urządzenie główne NAS/ transmisja radiowa (częstotliwość 2.4GHz). W przeciwnym wypadku lampa Di700A ustawi się automatycznie na transmisję optyczną. (Więcej informacji w instrukcji obsługi na stronie [www.nissindigital.com/download.html](http://www.nissindigital.com/download.html))

## NAZEWNICTWO



- |                                      |   |
|--------------------------------------|---|
| 1 Odbłyśnik fill-in                  | 10 Wyświetlacz                                |
| 2 Panel rozpraszający światło        | 11 Tarcza wyboru ustawień                     |
| 3 Głowica lampy                      | 12 Przycisk ustawienia (set)                  |
| 4 Czujnik zdalny/slave               | 13 Przycisk pilot (przycisk błysku testowego) |
| 5 Światło wspomagające automatykę AF | 14 Wyłącznik (przycisk blokady systemu)       |
| 6 Stopka mocująca                    | 15 Gniazdo jack 3,5 mm                        |
| 7 Styki stopki                       | 16 Gniazdo synchronizacyjne                   |
| 8 Pierścień mocujący                 | 17 Magazynek baterii BM-02                    |
| 9 Gniazdo zasilacza                  | 18 Blokada rotacji                            |

## WŁĄCZANIE LAMPY

- Wcisnąć przycisk zasilania. Na wyświetlaczu pojawi się „A”, lampa ustawiona jest na tryb automatyczny.
- Przycisk pilot zaświeci się na czerwono, co oznacza, że lampa się ładuje.
- W przeciągu kilku sekund przycisk pilot zaświeci się na zielono.
- Wyświetlacz wyłączy się automatycznie po ok. 2 minutach (w trybie A/ TTL/M ) lub po ok. 5 minutach (w trybie SD/ SF/ Wireless TTL Slave) gdy lampa jest beczynna.
- Aby wykonać błysk kontrolny należy wcisnąć przycisk pilot.
- Aby wyłączyć lampę manualnie, należy przytrzymać przycisk zasilania przez 1 sekundę.