

**Nissin**  
DIGITAL

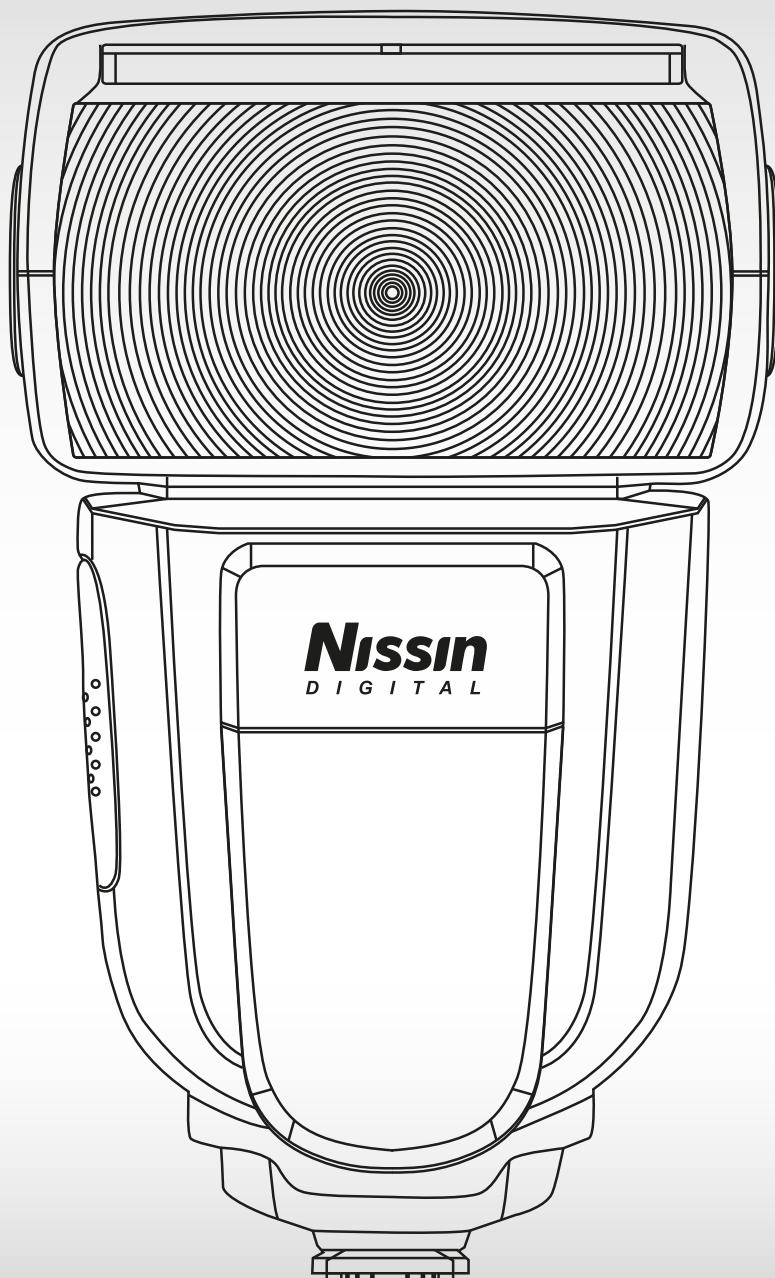
  
**NAs**  
Ready!

兼容  
無線閃燈系統

# Di700A

for Sony digital SLR and system cameras

說明書



NISSIN.JAPAN

## 謝謝您選購Nissin產品

在使用您所購買的Nissin閃燈之前請先仔細閱讀本操作手冊與您所使用的相機說明書，可幫助您更輕易的享受閃光燈拍照的樂趣。

Nissin Di700A Sony 型號是專為 Sony 品牌的數碼單反相機而設，此產品具備最新的 TTL 閃光控制系統。請注意，Di700A Sony 型號不能與其它品牌的相機來作TTL操作。

### 特別功能

Di700A 的特別功能是採用了轉盤式設定鈕，只需用指尖便可以很容易地操作，使用者亦能快速選擇各種設置。


Di700A 的無線拍攝是採用 Nissin 無線系統NAS (Nissin Air System) 。

閃燈保護功能：

當紅色的LED燈開始閃爍時，表示閃光燈過熱。

充電時，指示燈變為紅色。

當LED燈變成綠色時，你就可以開始拍攝。

備註： Nissin 無線閃燈系統 (NAS) 專為Nissin 閃光燈及 Nissin 無線閃燈控制器而設。

### 相容相機

請參照網站上相容相機清單<http://www.nissin-japan.com> 或 <http://www.nissindigital.com>

## 安全指示

以下的安全指示提供您安全並適當使用閃燈的重要資訊。在使用您的閃燈之前請先仔細閱讀以下說明。



### 警告

這個標誌表示危險或嚴重損壞

- 本閃燈裝置包含有高壓電零件。請不要嘗試打開或自行修理您的閃燈。請送回維修站或您購買的商店。
- 當零件掉落或破損時請不要碰觸裡面的零件。
- 請不要在短距離內朝眼睛擊發閃燈,這有可能對視力造成損害。
- 當使用閃燈拍攝人物,特別是拍攝幼童與嬰兒時,我們建議您與主體保持至少一公尺(3.3英呎)的距離。或者請您使用擴散板或用牆用天花板折射光線來減緩閃光強度。
- 請不要將您的閃燈置於靠近易燃性氣體或化學液體等危險物品處以免產生火災或觸電。
- 當您的手是潮濕的時候請勿觸碰您的閃燈,也請不要在水中使用您的閃燈。本閃燈內部的高壓電零件可能會造成觸電。
- 請不要朝駕駛車輛者使用或擊發您的閃燈。
- 請不要在靠近身體處擊發您的閃燈,這樣可能會造成灼傷。
- 請正確的置放閃燈電池。電池的錯誤置放可能會有電池液外露、發熱或爆炸的危險。

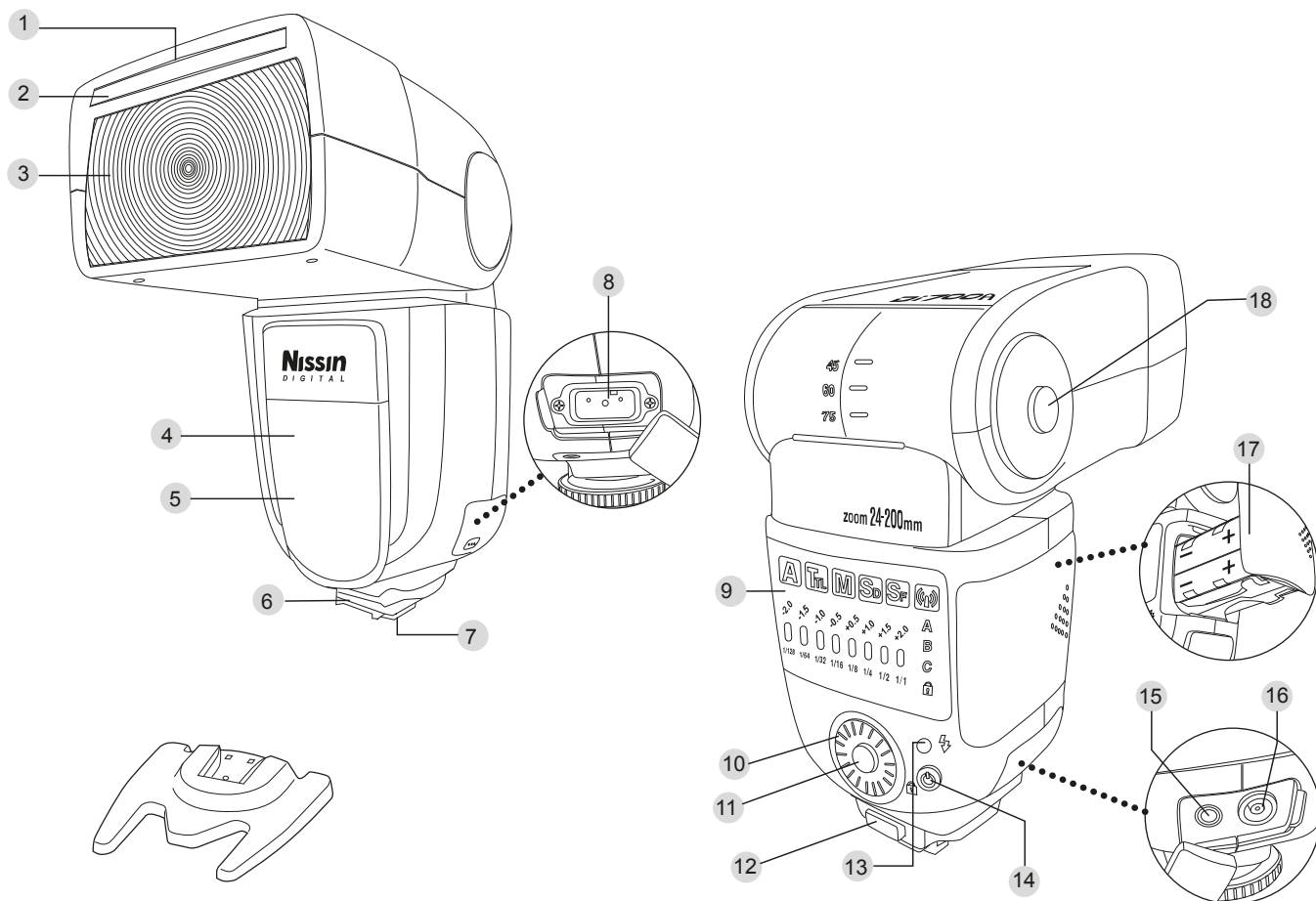


### 注意

這個標誌表示損壞或不正常

- 請不要將閃燈放置在溫度超過40度° C的地方如車內。
- 閃光燈並不防水。請保持您的閃光燈遠離雨、雪及潮濕地方。
- 請不要使用苯、稀釋劑或其它揮發性液體來清潔您的閃光燈。
- 請不要將您的閃燈與未經官方網站列出的相容相機共用,那樣可能會損害相機的電路系統。
- 長時間不使用閃燈時請將電池卸除。
- 請不要重擊、或重壓或丟擲您的閃燈。
- 使用外接電源配備時請仔細閱讀安全指示並依照操作說明。

## 各部位名稱



閃燈腳座

- |           |                  |
|-----------|------------------|
| 1 反射板     | 10 轉盤式設定鈕        |
| 2 擴散板     | 11 設定按鈕          |
| 3 閃燈頭     | 12 釋放按鈕          |
| 4 無線感應器   | 13 指示燈(閃燈測試按鈕)   |
| 5 AF-輔助燈  | 14 電源開關(鎖按鈕)     |
| 6 接駁腳     | 15 3.5mm PC 同步接口 |
| 7 熱靴接點    | 16 X-端子          |
| 8 外置電池箱接口 | 17 電池匣BM-02      |
| 9 彩色面板    | 18 燈頭鎖定按鈕        |

配件: 閃燈腳座, 保護套

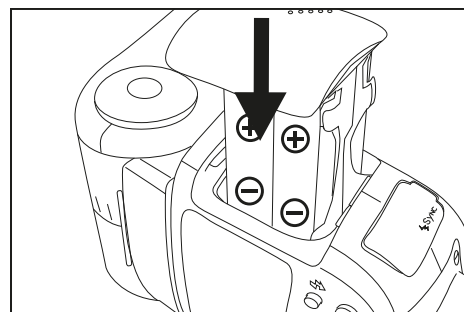
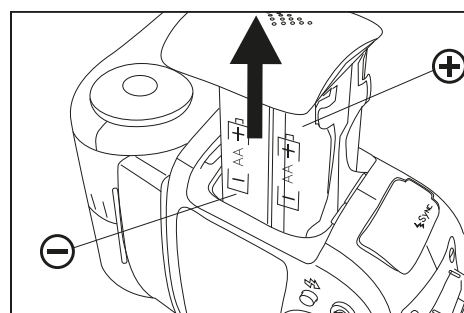
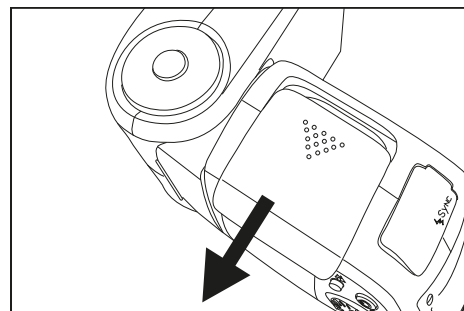
## 基本操作

### 置入電池

適用電池:鹼性電池、鋰電池、鎳氫電池

1. 如圖，取出電池盒並置入4個AA電池。
2. 特殊設計的電池盒,每個電池放置方向相同，即使在昏暗的燈光下也不會錯放。
3. 電池+/- 正負極清楚的標示在電池室 上。
4. 將電池盒放回閃燈。

當電池回電時間超過30秒鐘請更換新電池或為電池充電(可充電電池)。



### 注意

建議您每次更換電池時一併更換四個，並使用同品牌同款式的電池。  
任何一顆電池的錯放將無法導電。

## 基本操作

### Di700A 具備省電功能

為了節省電池能量，在使用A模式，TTL模式和手動電源模式下，閒置使用約2分鐘，電源會自動關閉（至待機模式）；在使用SD模式，SF模式和無線TTL Slave模式下，閒置使用約5分鐘，電源會自動關閉（至待機模式）。

當Di700A 在待機模式的情況下，顯示螢幕會關閉，而指示燈每兩秒鐘會閃爍一次以提醒您閃燈目前為待機模式。此時若要啟動您的Di700A 只要按下相機快門鈕或按下閃燈上任何按鈕即可。

若超過60分鐘沒有使用Di700A，本機會完全關閉。

要再次啟動您的Di700A，請按電源開關1秒。

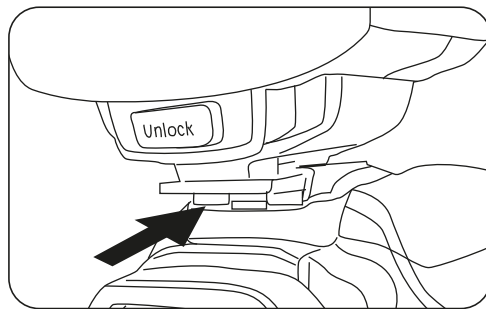
關機之前的最後模式狀態將會成為下次開啟裝置時的預設模式。

### 重設設置

請長按“SET” 確定按鈕 5秒，重設選單，閃光燈會清除所有設定，並自動設定為“A” 模式。

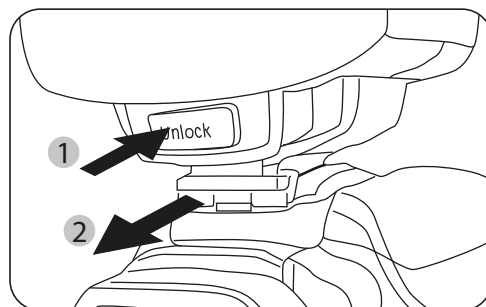
## 將您的Di700A 裝置在照相機上

1. 將 Di700A 的接駁腳滑入相機的熱靴。
2. 確保相機熱靴鎖緊並有 “卡” 一聲。



## 從相機上移除您的Di700A

- 按著釋放按鈕並把閃光燈從相滑出相機的。



## 開啟閃燈電源

- 輕按開關鍵，主螢幕顯示。
- 當指示燈閃爍紅燈表示閃燈正在充電。  
在幾秒內指示燈會轉成綠色。
- 您可以按下指示燈擊發閃燈。此時擊發出的測試閃光GN值為10 (ISO100)
- 手動關閉閃燈電源請長按開關鍵一秒鐘。



## 選單螢幕的主要模式

### Di700A 閃燈模式與功能

#### 轉動轉盤式設定鈕

- A** ... 全自動模式  
由相機完全控制閃燈作最適當曝光
- TTL** ... TTL模式  
由相機控制閃燈但閃燈曝光值可被補償
- M** ... 手動設定模式  
手動模式:在閃燈上選擇需要的輸出功率
- Sd** ... Slave Digital
- Sf** ... Slave Film
- 無線TTL - 光脈衝傳送** ...  
遠端連動多個閃燈營造具豐富創造力的閃光效果



#### 無線遙控模式 - 無線電傳送 (NAS)

採用Nissin NAS功能的閃光燈拍攝（主控/從屬），可以很容易地拍攝無線多重閃光，也可作為普通ADI/ P-TTL（Sony）自動閃光拍攝。

\* 詳細的主控器功能，請查閱Nissin commander 無線電傳送器說明書手冊





# A

## Di700A 全自動閃光模式


[**AUTO**] (全自動), [**P**] (模式), [**S**] (快門先決),

[**A**] (光圈先決), [**M**] (M模式),

 人像,  風景,  近物,  運動,

 日落,  夜景

上列相機拍攝模式中, Di700A能在 TTL (ADI/ P-TTL) 全自動閃光模式操作。

- 將您的Di700A 裝在相機熱靴上然後按開關鍵啟動裝置。
- 轉動轉盤式設定鈕到 “A” 模式，然後按下 “SET” 確定按鈕。
- Di700A 目前是設定在以相機自動控制閃燈系統。
- 按一次開關鍵以在您的閃燈上鎖定此狀態，或再按一次以解除鎖定。
- 完成全自動模式。
- 輕按相機快門鍵來對焦。
- 相機觀景窗中顯示快門速度，光圈值與  閃燈記號。
- 依正常方式拍照，您可以在相機LCD顯示幕上檢視Di700閃燈效果。
- 當您調整鏡頭焦長時，Di700A 會隨著您的調整而自動追蹤變焦。
- Di700A 的照明範圍約為24mm 到200mm (標準35mm底片相機)鏡頭的焦長。

您可以在您的相機上設定相機拍攝模式，對焦後用Di700A 開始拍照。

Di700A 是您拍攝生動照片的好幫手。閃燈所有功能幾乎可以由相機操作，您只需輕鬆控制您的相機即可。

拍攝模式	快門速度	光圈	相機控制
<b>[ AUTO ]</b>	自動	自動	自動
<b>[ P ]</b>	自動	自動	自動
<b>[ S ]</b>	手動	自動	快門速度可被設定
<b>[ A ]</b>	自動	手動	光圈可被設定
<b>[ M ]</b>	手動	手動	可設定各種快門速度與 光圈

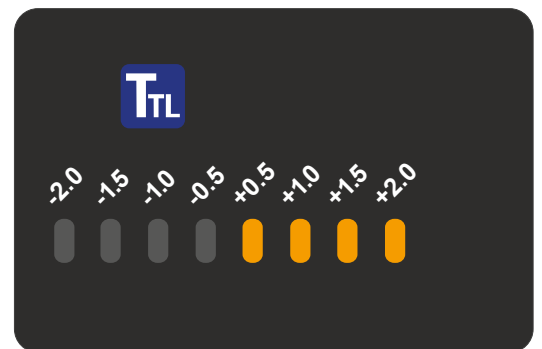
## 同步連結

Di700A 搭載同步連結端(X – 端子)可用於離機使用。  
此功能只在M模式下適用。

## TTL曝光補償

搭載最新 TTL 閃光控制系統,您可以在相機上控制閃光輸出功率以達到理想曝光。在不改變拍攝環境光源或背景曝光值之下,您的Di700A 可以輕鬆快速的依拍攝條件給予最適合的曝光。

- 將Di700A 裝在您的相機熱靴上並開啟電源。
- 轉動轉盤式設定鈕選擇 “TTL” ,然後按 “SET” 確定按鈕。
- 依您喜好按閃燈功率選擇鍵設定需要的閃光功率。
- 共有9階的TTL閃光補償值可供選擇,每一階用0.5 Ev值調整。分別是 -2.0, -1.5, -1.0, -0.5, 0, +0.5, +1.0, +1.5 and +2.0 Ev。
- Di700A 在沒有亮任何LED燈指示它所處的功率值時,表示閃光功率補償值為預設值的 0 Ev。
- 按一次開關鍵以在您的閃燈上鎖定此狀態,或再按一次以解除鎖定。
- 按一般方式拍照,您所對焦拍攝的被攝體會依您要求的閃光效果呈現,而背景的曝光值則照原本預期的維持不變。
- 在某些相機型號上,TTL的閃光補償值設定是在選單模式底下。在這類相機中要設定Di700A 的 TTL閃光補償時請注意它的補償值可能已經被計算在相機上所能調整的曝光補償值中。(例如:一個+1補償上設置閃光燈和1.3在相機中設定的補償會產生一個總的補償+2.3 EV)。

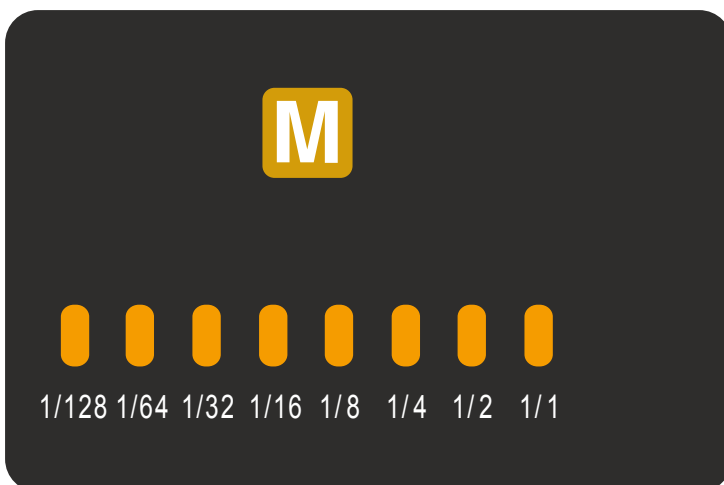


# M

## 手動曝光

有些時候您會希望用手動曝光來代替自動曝光，在此情況下您可以設定 Di700A 為非自動模式並且從八個不同功率中自由選擇。

- 將Di700A 裝在您的相機熱靴上並開啟電源。
- 轉動轉盤式設定鈕選擇 “M” ，然後按 “SET” 確定按鈕。
- 您可以轉動轉盤式設定鈕選擇功率  
1/128 – 1/64 – 1/32 – 1/16 – 1/8 – 1/4 – 1/2 – 1/1(全功率)
- 按一次開關鍵以在您的閃燈上鎖定此狀態，或再按一次以解除鎖定。
- 依據相機品牌選擇拍攝模式 [ A ] or [ M ].
- 選擇您要的光圈值與快門速度，對準被攝物按下快門拍照。





## 無線閃燈

Di700A 可作為無線連動副燈使用，您可以在不同方向設置多個閃燈來拍出更多有創意的閃光相片。共有三種無線模式可供選擇，SD適合數碼預閃系統；SF 適合傳統單點閃燈和無線搖控模式 - 無線電傳送 (NAS) 適合所有頻道/組 -RMT-TTL/ RMT2-TTL/ RMT-M。

**SD:** 在此模式下，Di700A 與預閃系統同步主燈是設定在 TTL 模式下，Sony 相機是 TTL (ADI/ P-TTL)。

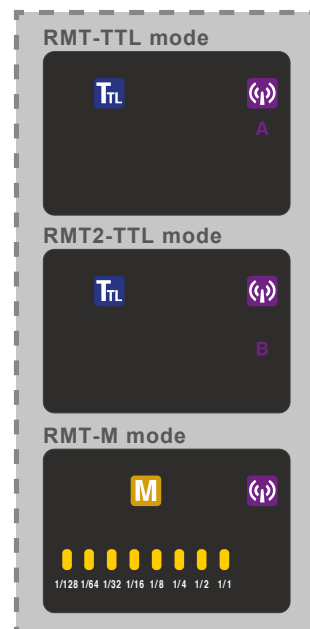
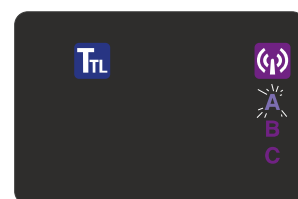
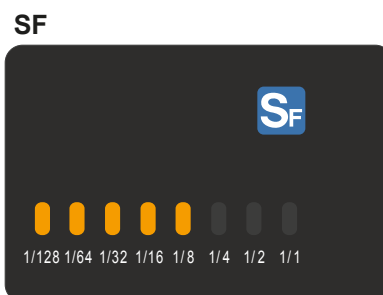
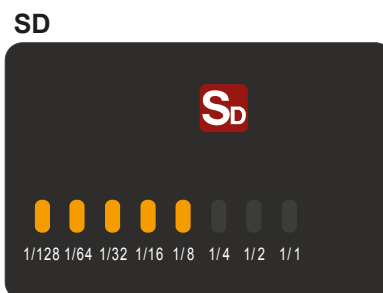
- 您可以轉動轉盤式設定鈕選擇功率  
1/128 - 1/64 - 1/32 - 1/16 - 1/8 - 1/4 - 1/2 - 1/1(全功率)。
- 按電源開關(鎖按鈕)一次可鎖定設定 (再按一次釋放鎖定設定)。

**SF:** 在此模式下Di700A 與傳統單點閃燈同步主燈設定在手動模式下。棚燈也在此模式下同步。此模式也適用於市售標準開放式閃燈。

- 您可以轉動轉盤式設定鈕選擇功率  
1/128 - 1/64 - 1/32 - 1/16 - 1/8 - 1/4 - 1/2 - 1/1(全功率)。
- 按電源開關(鎖按鈕)一次可鎖定設定 (再按一次釋放鎖定設定)。

**無線搖控 - 傳統光脈衝傳送：**在此模式下，Di700A 與無線搖控閃燈系統同步。主燈設定在無線搖控模式下的所有頻道群組 A=RMT-TTL/ B=RMT2-TTL/ C=RMT-M digital flash.

- 您可以轉動轉盤式設定鈕選擇群組，然後按“SET”確定按鈕。
- 轉動轉盤式設定鈕來控制功率補償 (RMT-M)
- 按電源開關(鎖按鈕)一次可鎖定設定 (再按一次釋放鎖定設定)。
- 若離開群組，按“SET”確定按鈕。



### 注意

無線搖控

- \*\*\* A = RMT-TTL
- \*\*\* B = RMT2-TTL
- \*\*\* C = RMT-M



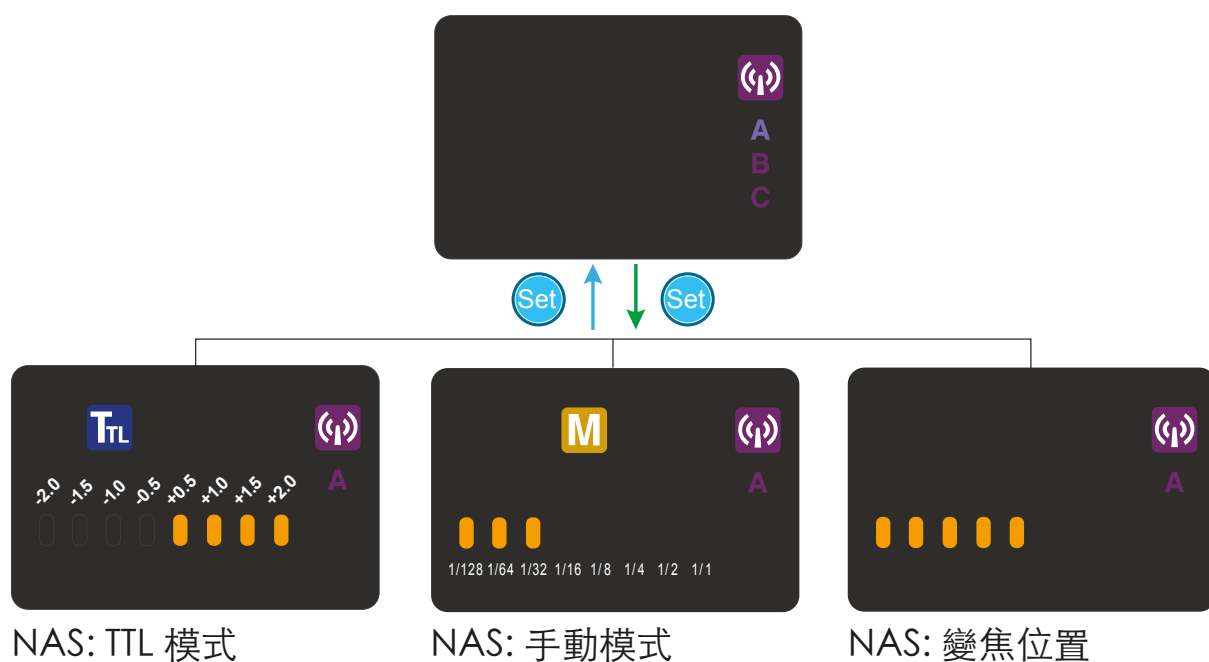
## 無線閃燈

無線TTL觸發 - 無線電傳送 (NAS) ：在這模式下，Di700A 會同步到無線遙控閃燈系統。主控設定能無線遙控模式下的所有頻道群組RMT-TTL/ RMT2-TTL/ RMT-M。

使用Di700A 與NAS的拍攝功能，可以輕鬆地拍無線多重閃光，同樣也作為普通ADI/ P-TTL 自動閃光拍攝。

一旦Di700A 與NAS連接，功能都是由NAS直接控制。用戶只需要在Di700A 內選取群組。

- 轉動你的轉盤來選擇組別，然後按 “Set” 鍵
- 按下開/ 關鍵來鎖定設定（再按開/ 關鍵即可解除鎖定）
- 按下 “Set” 鍵離開組別



### 注意

無線電傳送主控器安裝在相機上，被稱為主控。  
當NAS 主控器開啟後，Di700A 會自動設置為無線傳輸模式。否則Di700A 會自動設置為光脈衝傳輸。

## 設定Di700A 為副燈

- 開啟Di700A 電源,當指示燈亮起時，選擇您想要的拍照模式然後按 “SET” 確定按鈕。
- 當閃燈設定為SD或SF模式,第一個閃燈功率。指示燈會亮起. 按功率選擇鍵選擇以下不同功率  
1/128 → 1/64 → 1/32 → 1/16 → 1/8 → 1/4 → 1/2 以及 (1/1)全功率。
- 您所選擇的功率會被紀錄。
- 當閃燈被設定在無線觸發模式，功率會受主燈控制。能遙控各頻道及群組 RMT-TTL/ RMT2-TTL/ RMT-M。
- 依據您的喜好在不同位置設置閃燈請注意副燈的感應器在過亮的拍攝光源下或是感應訊號不良時可能無法對主燈訊號有反應。
- 請用腳座固定您的Di700A 於平坦表面上或是用螺絲鎖在腳架上。

### 注意

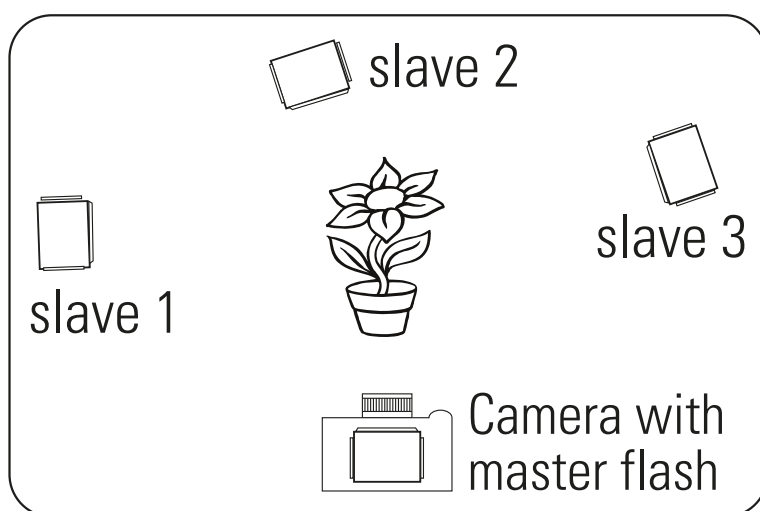
建議您不要使用金屬配件以免對閃燈熱靴造成傷害.

## 對物件拍攝

為您的相機設定閃光模式。對準被攝主體拍照，副燈會與主燈同步並從您設置的方向為被攝物提供閃光。

在副燈模式下您的閃燈省電模式(待機)不會作用，但自動斷電功能仍會正常運作，超過60分鐘未使用閃燈時自動關閉電源。

使用Di700A 做為副燈時變焦系統自動設定在焦長為35mm 要重設閃燈到其他模式，請按選擇鍵切換為TTL或是M模式。



## 高速同步

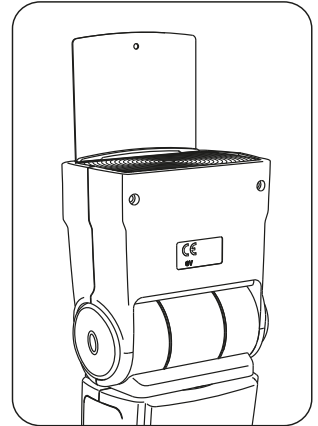
- Di700A 支援快門速度最高 1/8,000 秒。
- 在 A, M, TTL 模式：  
在Di700A閃光燈上作設定  
開啟: 長按指示燈3秒直至指示燈每次閃亮兩次。  
關閉: 長按指示燈3秒直至指示燈A不再閃亮。
- 在無線遙控模式 – 光脈衝傳送  
在主控閃上開啟高速同步。
- 在無線遙控模式 – 無線電傳送 (NAS)  
在無線電傳送器上開啟高速同步。(詳細的主控器功能，請查閱Nissin commander 無線電傳送器說明書手冊)
- 高速模式下會使用較高的閃光能量。為了保護閃光燈避免過熱，回電時間也將延長至最少7秒。



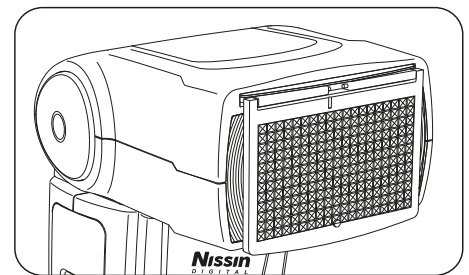
## 內建擴散板與射板

在短距離攝影或是拍攝人像時，我們常會希望投射在被攝物上的光線不要過強。此時您就可以利用擴散板或是反射板。

- 如果被攝物的距離小於兩公尺，您可以將閃燈頭上調90° 並如圖拉出內建的反射板。
- 如往常一樣拍照，閃燈可以為您拍出自然的相片。
- 這樣的閃光也可以用在拍攝嬰幼兒時以避免驚嚇。



- 此用法也可應用在降低被攝物的陰影



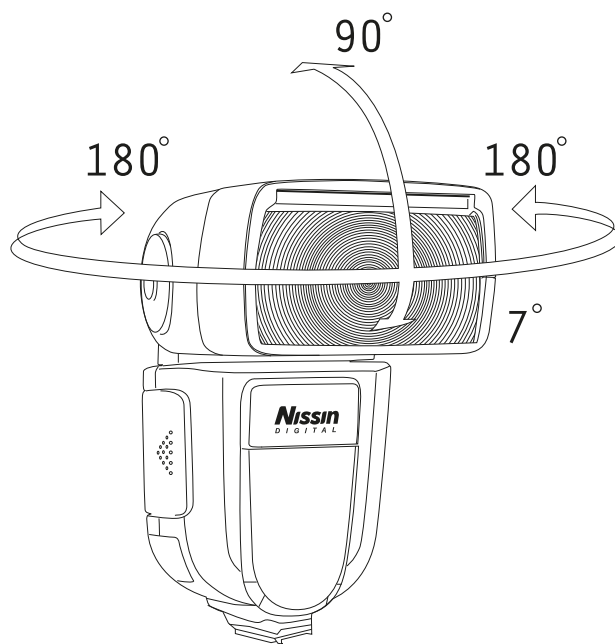
- 拍攝人像時，您可以如圖拉出擴散板並將它置於閃燈頭。擴散板可以使光線柔和並幫助您拍出更具自然色彩的相片。



- 閃燈擴散板使拍攝範圍擴大，涵蓋距離相當於焦長16mm的鏡頭。

## 跳燈

當被攝物位置在牆壁前閃燈常會在牆面形成明顯的陰影，使用跳燈可以有效減弱被攝物光線並使陰影柔和



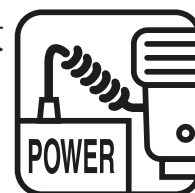
- 接著燈頭鎖定按鈕然後可以上調閃燈角度為  $45^\circ$   $>60^\circ$   $>75^\circ$   $>90^\circ$  及向下  $7^\circ$
- 或是向左擺動  $30^\circ$   $>60^\circ$   $>90^\circ$   $>120^\circ$   $>150^\circ$   $>180^\circ$  或向右擺動  $30^\circ$   $>60^\circ$   $>90^\circ$   $>120^\circ$   $>150^\circ$   $>180^\circ$  。
- 或是同時調整向上或左右角度，如圖找出最適當的閃燈位置。
- 當閃燈頭處於上調或左右擺動的位置時，您的Di700A 會自動被設定在50mm 焦長鏡頭位置。
- 牆面最好是平整的白色牆面，因為牆面的顏色可能會反射至被攝物上。

## AF 輔助燈

在拍攝光源情況下，閃燈的AF輔助燈會自動開啟照亮被攝物，更方便您的相機在黑暗中對焦。然而AF輔助燈的光線並不會顯示於拍攝相片中。

## 外接式電池包

使用外接式電池包，您可以縮短閃燈回電時間並增加閃燈閃光次數。  
。以下是您可以選擇的外接電池包。



Battery = NiMH battery	Recycle time
Nissin Power Pack PS 8	0.8 seconds
Nissin Power Pack PS300	0.8 seconds
Sony FA-EB1AM	about 3.8 seconds

當連續閃燈超過20至30次，Di700A 會自動關閉，以保護閃光燈因過熱而損壞。它閒置15分鐘後會自動恢復。指示燈(閃燈測試按鈕)每1.5秒會閃爍紅色。

\* 請注意這些基本功能是由主電池(電池包)所控制，當電池耗盡時閃燈控制系統將停止運作。如果回電時間超過30秒請更換電池。

## 閃燈功率鎖定

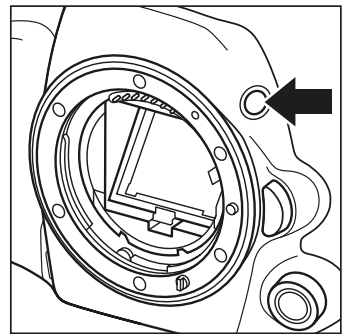
當被攝物的背景太亮時，相機常會依背景光線而調整閃光導致被攝物過度曝光。或是當被攝物的位置不在觀景窗中央時，閃光效果常導致被攝物過度曝光或是曝光不足。

在此情況下您可以鎖定閃光的曝光值，這樣即使您改變光圈或是變焦都不會改變閃燈預定的曝光值。您只能在相機上設定此模式。

### 閃光曝光量

### FEL lock

- 對焦主體
- 在觀景窗中央對準被攝物及按下[ FEL ] 鍵對被攝物擊發預閃以調整閃光強度。
- 請注意: FEL 只在以下模式作用 P, A, S 及 M 。



(這取決於不同類型的相機，請檢查你的相機使用說明書。)

## 規格表

適用相機	Sony ADI/ P-TTL 閃光系統與熱靴接口的相機
GN 值. (於 ISO 100m)	GN54 於 200mm 焦長下 GN48 於 105mm 焦長下
閃光燈覆蓋範圍	24 - 200mm (16mm 使用內置擴散板)
電源	4 x size AA 鹼性電池 ( AA Ni-MH 或是 鋰電池)
電池安裝系統	快速更換電池匣式 BM-02
回電時間	約5秒
電池壽命 (約)	200 - 1,500 次(使用鹼性電池)
閃光時間	1/800 - 1/30,000 秒
色溫度	5,600k
閃光訊號	TTL (ADI/ P-TTL)
無線閃光	無線 TTL:光脈衝傳送及無線電傳送 (NAS) 從屬模式 (SD模式 (對應數位預閃系統) , SF模式 (開放式閃燈系統) )
TTL閃光補償	-2 to +2 EV, 1/2 EV 調節
閃光燈頭可調角度	上: 90° , 下: 7° , 左: 180° , 右 180° (閃光燈頭傾斜/旋轉 按燈頭鎖定按鈕)
曝光控制	前、後簾同步閃光、高速同步閃光模式、慢速同步模式 (取決於相機) FEL 鎖定 (在相機設定)
自動對焦輔助光有效距離	0.7 - 6 米/ 2.3 - 19.7 尺
背部操作面板	彩色面板(LED)、轉盤式設定鈕
外部插座	外置電源插頭, 配備標準及3.5mm PC 同步接口
外接電池包	外接電池包(選購配備) Nissin Power Power Pack PS300/ PS 8
配件	防塵袋、閃燈底座 (附三腳架連接孔)
尺寸	約 40(H) x 75(W) x 115(D) mm/ 1.6 (H) x 3(W) x 4.5(D) inches
重量	約 381g/ 13.4oz (不包括電池)

## GN 值

Guide No. 在手動曝光模式 (ISO 100)

焦長	閃燈功率							
	Full	1/2	1/4	1/8	1/16	1/32	1/64	1/128
24mm	24	15	11	8	5	4	3	2
28mm	26	18	13	9	6	4	3	2
35mm	29	20	14	10	7	5	4	3
50mm	34	22	16	11	8	6	4	3
70mm	37	29	21	15	10	7	5	4
85mm	41	33	23	16	12	8	6	4
105mm	48	34	24	17	12	9	6	4
135mm	49	35	25	17	12	9	6	4
200mm	54	38	27	19	14	10	7	5

## 常見障礙排除

您的閃燈不能充電

- 電池未正確安裝  
>>> 依正確位置放置電池
- 電池耗盡  
>>> 回電時間超過30秒鐘請更換電池

閃燈無法擊發

- 閃燈沒有被穩固的安裝在相機上  
>>> 將閃燈牢固的與相機熱靴接合
- 閃燈自動關閉電源  
>>> 重新啟動裝置

閃光不足或是過度曝光

- 主體附近有反光物或是其他光源  
>>> 使用 FEL 鎖
- 錯誤距離的情況下閃燈被設定在手動曝光模式  
>>> 選擇至 TTL 模式或是選擇其他功率

## 保用

因以下原因造成閃燈問題恕不提供保用。請洽您所在國家當地的經銷商取得詳細保用範圍。

1. 使用者未根據使用者手冊正確使用閃燈。
2. 產品由未經授權的服務據點或人員調整、維修。
3. 產品與第三方製造的不相容的相機、鏡頭、連接器或配件等共用。
4. 因火災、地震、水災、公共污染與自然災害造成的損壞。
5. 產品置於灰塵、潮濕、高溫等惡劣環境所造成的損壞。
6. 刮傷、污漬、掉落、自然耗損、與不當使用造成的損壞。
7. 無保證卡或保證卡未載明購買日期、購買地點者。

# ***Nissin***

Nissin Japan Ltd., Tokyo  
<http://www.nissin-japan.com>

Nissin Marketing Ltd., Hong Kong  
<http://www.nissindigital.com>